

## Karakteristieken

Geschikt voor: Huishoudelijk afvalwater  
 Materiaal: Vezelversterkt C-90 beton  
 Aantal personen: 200 personen (90m<sup>3</sup>)

Maatvoering	Eenheid	Tank 1&2	Tank 3&4	Tank 5&6
Totale hoogte*:	(cm)	240	240	240
Hoogte invoerleiding:	(cm)	213	213	213
Hoogte afvoerleiding:	(cm)	209	209	209
Lengte*:	(cm)	370	480	260
Breedte*:	(cm)	238	238	238
Totaal volume	(m <sup>3</sup> )	15,0	20,0	10,0
Nuttig volume:	(m <sup>3</sup> )	13,7	18,2	9,2
Gewicht:	(kg)	7500	10350	5820
Mangagat:	(cm)	1 x Ø 60	1 x Ø 60	1 x Ø 60
Verkeersklasse:		B125		
Diameter aanvoer- en afvoerleiding:	(mm)	160/160	160/160	160/160
Voedingsspanning (totaal):	(V)		400	



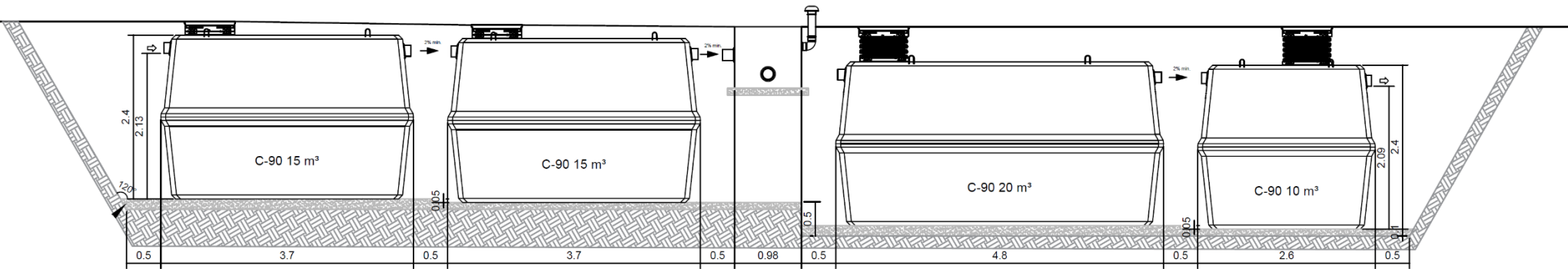
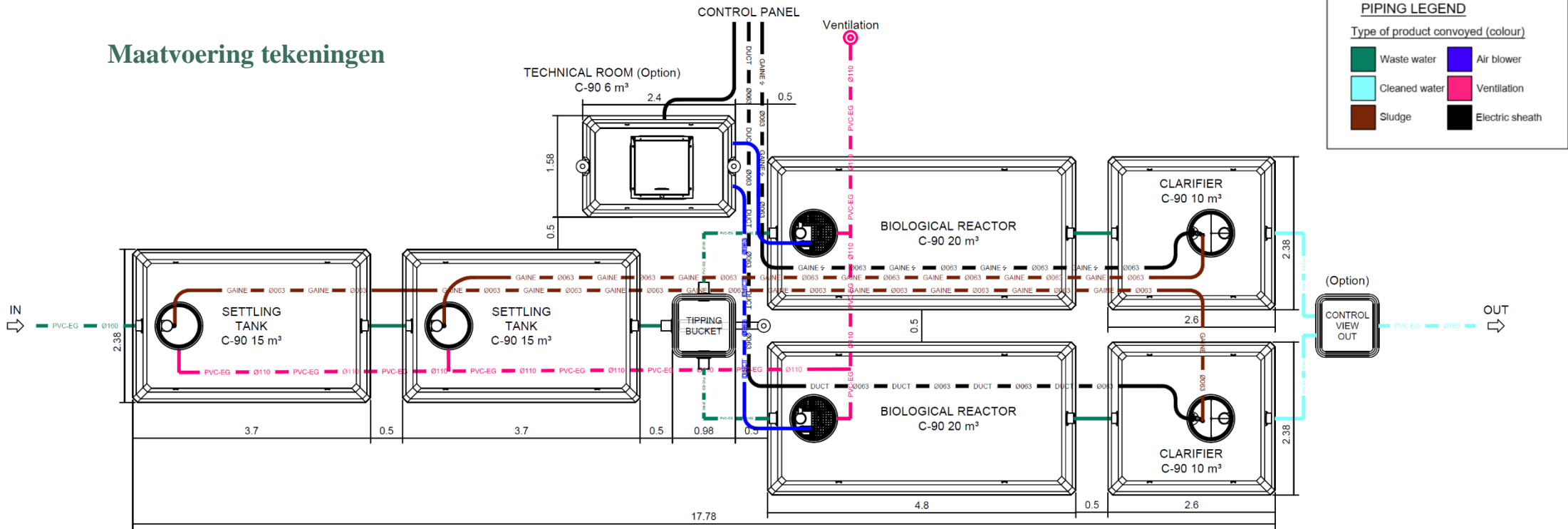
Oxyfix® C-90 CB 200 personen

Wetlantec Projects BV  
 De Held 26  
 1349 GP Almere

(+31) 85 0645 015  
 info@wetlantec.com  
 www.wetlantec.com

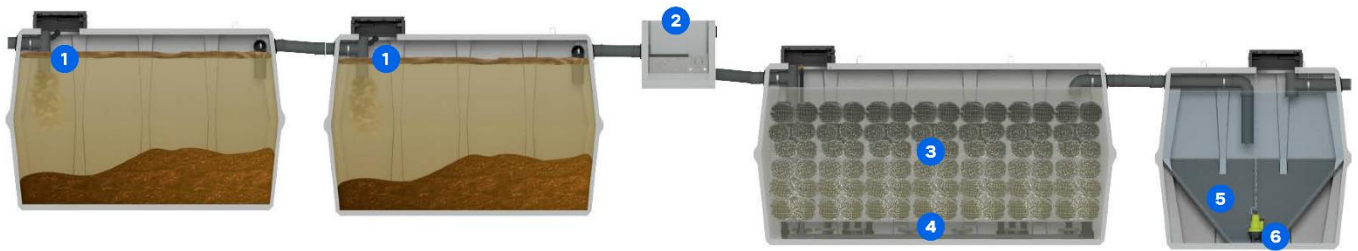
NATUURLIJKE WATERZUIVERING

# Maatvoering tekeningen



NATUURLIJKE WATERZUIVERING

## Illustraties



1. Voorbezinktank
2. Verdeeltank
3. Bioreactor met media (Oxybee®)
4. Luchtverdeler
5. Nabezinktank
6. Slibretourpomp

## Productomschrijving

Onze Oxyfix® C-90 CB 200 personen installatie is ideaal voor het effectief behandelen van huishoudelijk afvalwater daar waar de ruimte beperkt is en daar waar geen stedelijke riolering aanwezig is. Het systeem bestaat uit drie elementen; voorbezinking, actieve beluchting en nabehandeling. Hiermee zorgt deze installatie voor zowel anaerobe als aerobe afbraak van organische stoffen en bacteriën en verwijdert het nutriënten zoals stikstof en nitraat. Het gezuiverde effluentwater kan veilig worden geloosd in het omliggende oppervlaktewater of worden geïnfiltrerd in de bodem. Het geoptimaliseerde ontwerp zorgt voor een passende integratie in uw tuin of op uw erf, waarbij slechts enkele putdeksels zichtbaar blijven. Met ruime mangaten/inspectiepunten wordt periodiek onderhoud eenvoudig gemaakt inclusief visuele inspecties en het verwijderen van overtollig slib.

Dit systeem is met een 400V elektrische aansluiting verkrijgbaar. Standaard wordt de Oxyfix® in het sterke C-90 beton geleverd. Echter, een kunststof variant is ook mogelijk. Voor deze Oxyfix® adviseren wij een ondergrondse technische ruimte van beton (6m<sup>3</sup>) waar de luchtpompen gemakkelijk en stil kunnen worden opgesteld.



Technische ruimte 6 m<sup>3</sup>

Voor vragen en advies staan onze deskundige medewerkers bij Wetlantec altijd klaar om u te helpen bij het oplossen van uw huishoudelijk afvalwaterproblemen!

Wetlantec Projects BV  
De Held 26  
1349 GP Almere

(+31) 85 0645 015  
info@wetlantec.com  
www.wetlantec.com

# NATUURLIJKE WATERZUIVERING