

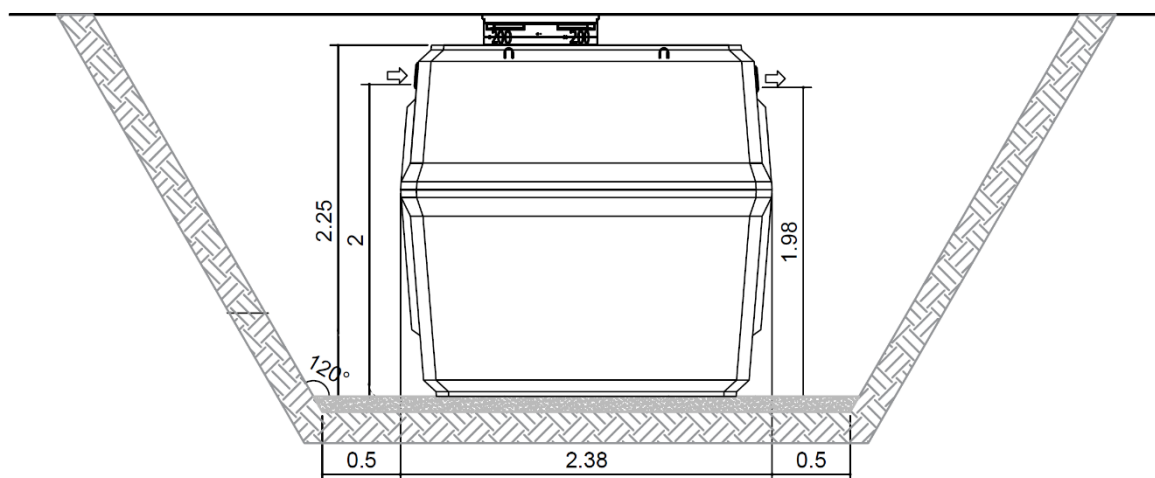
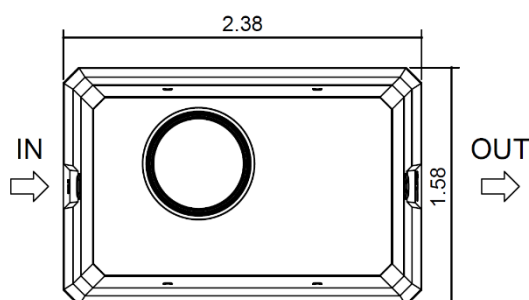
## Karakteristieken

Geschikt voor:	Regenwater
Materiaal:	Vezelversterkt C-90 beton
Maximale dakoppervlakte:	300 m <sup>2</sup>

## Maatvoering

## Eenheid

Totale hoogte*:	(cm)	225
Hoogte invoerleiding:	(cm)	200
Hoogte afvoerleiding:	(cm)	198
Lengte*:	(cm)	238
Breedte*:	(cm)	158
Totaal volume:	(m <sup>3</sup> )	6,0
Nuttig volume:	(m <sup>3</sup> )	5,2
Gewicht:	(kg)	2800
Mangaf:	(cm)	Ø 60
Verkeersklasse:		B125
Diameter aanvoer- en afvoerleiding:	(mm)	110/110

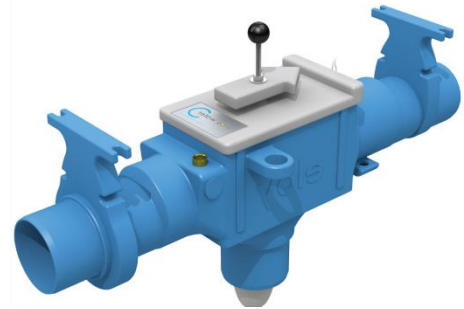


Wetlantec Projects BV  
 De Held 26  
 1349 GP Almere

(+31) 85 0645 015  
 info@wetlantec.com  
 www.wetlantec.com

NATUURLIJKE WATERZUIVERING

## Illustraties



De Waterfix® met ingebouwd filter

## Productomschrijving

De Waterfix® C-90 6 m<sup>3</sup> is een betonnen regenwaterput die is ontworpen voor de efficiënte opslag van regenwater. Deze tank biedt duurzaamheid en een efficiënte manier om regenwater op te vangen. Het compacte ontwerp zorgt voor een nette afwerking en minimale visuele impact in uw tuin of op uw erf, waarbij enkel de putdeksel vrij en toegankelijk dient te blijven. Met het mangat/inspectiepunt is periodiek onderhoud eenvoudig, inclusief visuele inspecties en het verwijderen van mogelijke vervuiling.

U heeft de keuze om de Waterfix® C-90 6 m<sup>3</sup> met of zonder regenwaterfilter te bestellen. Deze productvariant komt met filter dat geschikt is voor het opvangen van water van daken met een maximale oppervlakte van 300 m<sup>2</sup>. Een filter heeft als voornaamste taak het verwijderen van onzuiverheden, zoals bladeren, takken, stof en andere verontreinigingen, voordat het regenwater in de opslagtank terechtkomt. Hierdoor wordt de kwaliteit van het opgevangen regenwater aanzienlijk verbeterd en wordt verstopping van de tank voorkomen. Dit product speelt een cruciale rol in het verzameling en opslag van regenwater van daken, wat bijdraagt aan duurzaam waterbeheer en het verminderen van de afhankelijkheid van kostbaar leidingwater.

Voor vragen en advies kunt u altijd contact opnemen met Wetlantec. Onze medewerkers helpen u graag verder bij het vinden van de juiste oplossing voor uw regenwaterbeheer!

Wetlantec Projects BV  
De Held 26  
1349 GP Almere

(+31) 85 0645 015  
info@wetlantec.com  
www.wetlantec.com

# NATUURLIJKE WATERZUIVERING