

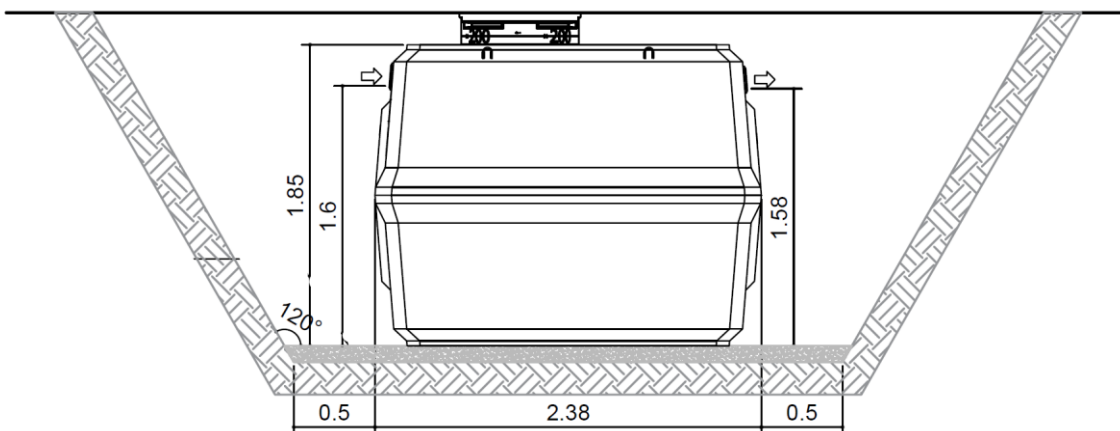
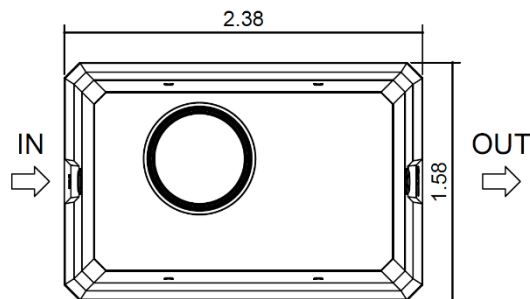
Karakteristieken

Geschikt voor:	Regenwater
Materiaal:	Vezelversterkt C-90 beton
Maximale dakoppervlakte:	300 m ²

Maatvoering

Eenheid

Totale hoogte*:	(cm)	185
Hoogte invoerleiding:	(cm)	160
Hoogte afvoerleiding:	(cm)	158
Lengte*:	(cm)	238
Breedte*:	(cm)	158
Totaal volume:	(m ³)	4,74
Nuttig volume:	(m ³)	4,24
Gewicht:	(kg)	2500
Mangaf:	(cm)	Ø 60
Verkeersklasse:		B125
Diameter aanvoer- en afvoerleiding:	(mm)	110/110

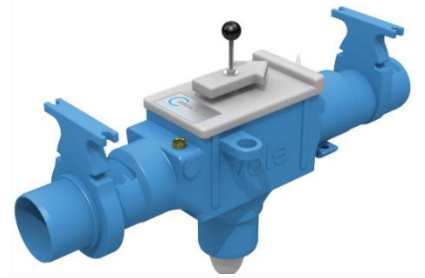


Wetlantec Projects BV
 De Held 26
 1349 GP Almere

(+31) 85 0645 015
info@wetlantec.com
www.wetlantec.com

NATUURLIJKE WATERZUIVERING

Illustraties



De Waterfix® met ingebouwd filter

Productomschrijving

De Waterfix® C-90 4,5 m³ is een betonnen regenwaterput die is ontworpen voor de efficiënte opslag van regenwater. Deze tank biedt duurzaamheid en een efficiënte manier om regenwater op te vangen. Het compacte ontwerp zorgt voor een nette afwerking en minimale visuele impact in uw tuin of op uw erf, waarbij enkel de putdeksel vrij en toegankelijk dient te blijven. Met het mangat/inspectiepunt is periodiek onderhoud eenvoudig, inclusief visuele inspecties en het verwijderen van mogelijke vervuiling.

U heeft de keuze om de Waterfix® C-90 4,5 m³ met of zonder regenwaterfilter te bestellen. Deze productvariant komt met filter dat geschikt is voor het opvangen van water van daken met een maximale oppervlakte van 300 m². Een filter heeft als voornaamste taak het verwijderen van onzuiverheden, zoals bladeren, takken, stof en andere verontreinigingen, voordat het regenwater in de opslagtank terechtkomt. Hierdoor wordt de kwaliteit van het opgevangen regenwater aanzienlijk verbeterd en wordt verstopping van de tank voorkomen. Dit product speelt een cruciale rol in het verzameling en opslag van regenwater van daken, wat bijdraagt aan duurzaam waterbeheer en het verminderen van de afhankelijkheid van kostbaar leidingwater.

Voor vragen en advies kunt u altijd contact opnemen met Wetlantec. Onze medewerkers helpen u graag verder bij het vinden van de juiste oplossing voor uw regenwaterbeheer!

Wetlantec Projects BV
De Held 26
1349 GP Almere

(+31) 85 0645 015
info@wetlantec.com
www.wetlantec.com

NATUURLIJKE WATERZUIVERING