

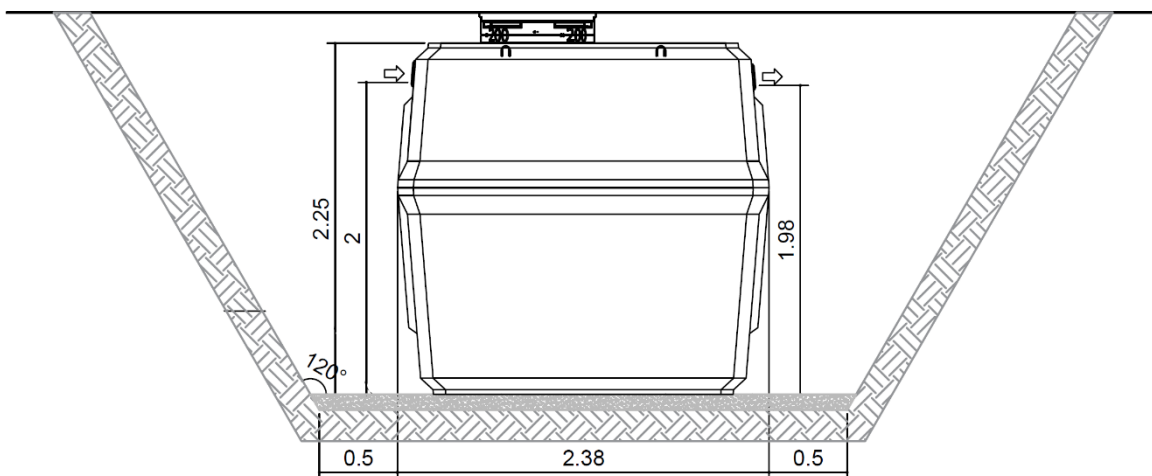
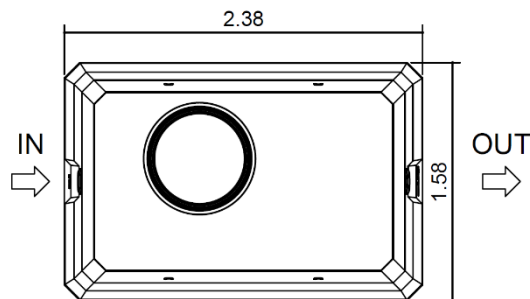
Karakteristieken

Geschikt voor: Regenwater
 Materiaal: Vezelversterkt C-90 beton

Maatvoering

Eenheid

Totale hoogte*:	(cm)	225
Hoogte invoerleiding:	(cm)	200
Hoogte afvoerleiding:	(cm)	198
Lengte*:	(cm)	238
Breedte*:	(cm)	158
Totaal volume:	(m ³)	6,0
Nuttig volume:	(m ³)	5,2
Gewicht:	(kg)	2800
Mangaf:	(cm)	Ø 60
Verkeersklasse:		B125
Diameter aanvoer- en afvoerleiding:	(mm)	110/110



Wetlantec Projects BV
 De Held 26
 1349 GP Almere

(+31) 85 0645 015
 info@wetlantec.com
 www.wetlantec.com

NATUURLIJKE WATERZUIVERING

Illustraties



Productomschrijving

De Waterfix® C-90 6 m³ is een robuuste regenwaterput die is ontworpen voor de efficiënte opslag van regenwater. Deze tank biedt duurzaamheid en een efficiënte manier om regenwater op te vangen. Het compacte ontwerp zorgt voor een nette afwerking en minimale visuele impact in uw tuin of op uw erf, waarbij enkel de putdeksel vrij en toegankelijk dient te blijven. Met het mangat/inspectiepunt is periodiek onderhoud eenvoudig, inclusief visuele inspecties en het verwijderen van mogelijke vervuiling.

U heeft de keuze om de Waterfix® C-90 6 m³ met of zonder regenwaterfilter te bestellen. Deze productvariant komt zonder filter. Een filter heeft als voornaamste taak het verwijderen van onzuiverheden, zoals bladeren, takken, stof en andere verontreinigingen, voordat het regenwater in de opslagtank terechtkomt. Hierdoor wordt de kwaliteit van het opgevangen regenwater aanzienlijk verbeterd en wordt verstopping van de tank voorkomen. Een regenwaterfilter is een essentieel onderdeel van regenwatersystemen, ontworpen om regenwater te zuiveren en te optimaliseren voor hergebruik. Dit product speelt een cruciale rol in het verzameling en opslag van regenwater van daken, wat bijdraagt aan duurzaam waterbeheer en het verminderen van de afhankelijkheid van kostbaar leidingwater.

Voor vragen en advies kunt u altijd contact opnemen met Wetlantec. Onze medewerkers helpen u graag verder bij het vinden van de juiste oplossing voor uw regenwaterbeheer!

Wetlantec Projects BV
De Held 26
1349 GP Almere

(+31) 85 0645 015
info@wetlantec.com
www.wetlantec.com

NATUURLIJKE WATERZUIVERING