

## Karakteristieken

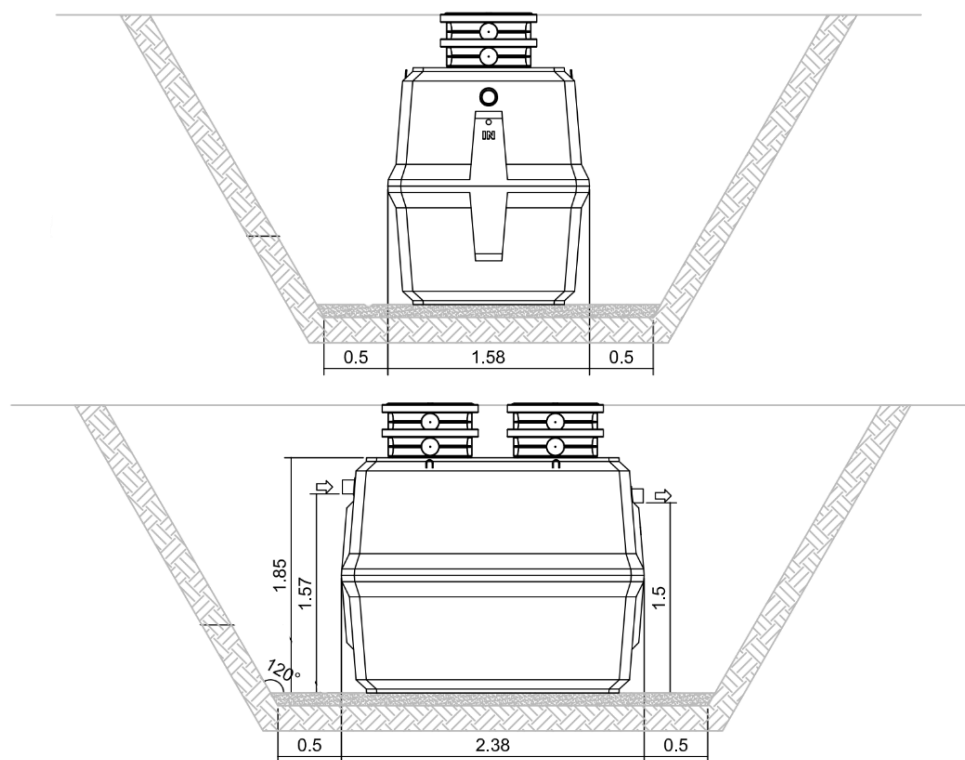
Geschikt voor:	Afvalwater met vetten
Capaciteit:	4 L/s
Opslag slib:	1,28 m <sup>3</sup>
Opslag vet:	0,84 m <sup>3</sup>
Materiaal:	Vezelversterkt C-90 beton

**Let op: Deze vetafscheider is niet NEN-EN 1825 1 en -2 gekeurd.**

## Maatvoering

## Eenheid

Totale hoogte*:	(cm)	185
Hoogte invoerleiding:	(cm)	157
Hoogte afvoerleiding:	(cm)	150
Lengte*:	(cm)	238
Breedte*:	(cm)	158
Totaal volume:	(m <sup>3</sup> )	4,7
Nuttig volume:	(m <sup>3</sup> )	4,0
Gewicht:	(kg)	2500
Mangat:	(cm)	2x Ø 60
Verkeersklasse:		B125
Diameter aanvoer- en afvoerleiding:	(mm)	110/110



Wetlantec Projects BV  
 De Held 26  
 1349 GP Almere

(+31) 85 0645 015  
 info@wetlantec.com  
 www.wetlantec.com

## NATUURLIJKE WATERZUIVERING

## Illustraties



## Productomschrijving

De Vetafscheider C-90 4,5 m<sup>3</sup> is een robuust vetafscheidingssysteem, speciaal ontworpen voor de voorbehandeling van afvalwater met een hoog vetgehalte, zoals dat afkomstig is uit restaurants- en hotelkeuken. De betonnen tank zorgt voor de scheiding van vetstoffen uit het afvalwater en is bestand tegen hoge watertemperaturen (> 60°C).

Het inkomende afvalwater wordt in de tank vertraagd. Op deze wijze kunnen voedselresten naar de bodem zakken, terwijl olie- en vetresten naar de oppervlakte drijven. Des te groter de vetafscheider, des te beter de stroomsnelheid is vertraagd. Het compacte ontwerp van de tank garandeert een nette afwerking met minimale visuele impact in uw tuin of op uw erf, waarbij alleen de twee toegankelijke putdeksels zichtbaar blijven. Voor periodiek onderhoud, zoals visuele inspecties en het verwijderen van overtollig vet, zijn er twee handige mangaten/inspectiepunten van 60 cm in diameter beschikbaar.

De Vetafscheider C-90 4,5 m<sup>3</sup> biedt een effectieve oplossing voor de behandeling van vetrijk afvalwater. Het geavanceerde ontwerp en duurzame materialen maken dit systeem ideaal voor toepassingen in restaurants en hotelkeuken.

Voor vragen en advies staat het Wetlantec-team altijd klaar om u te assisteren bij het vinden van de juiste oplossing voor uw afvalwaterbeheer!

Wetlantec Projects BV  
De Huld 26  
1349 GP Almere

(+31) 85 0645 015  
info@wetlantec.com  
www.wetlantec.com

# NATUURLIJKE WATERZUIVERING