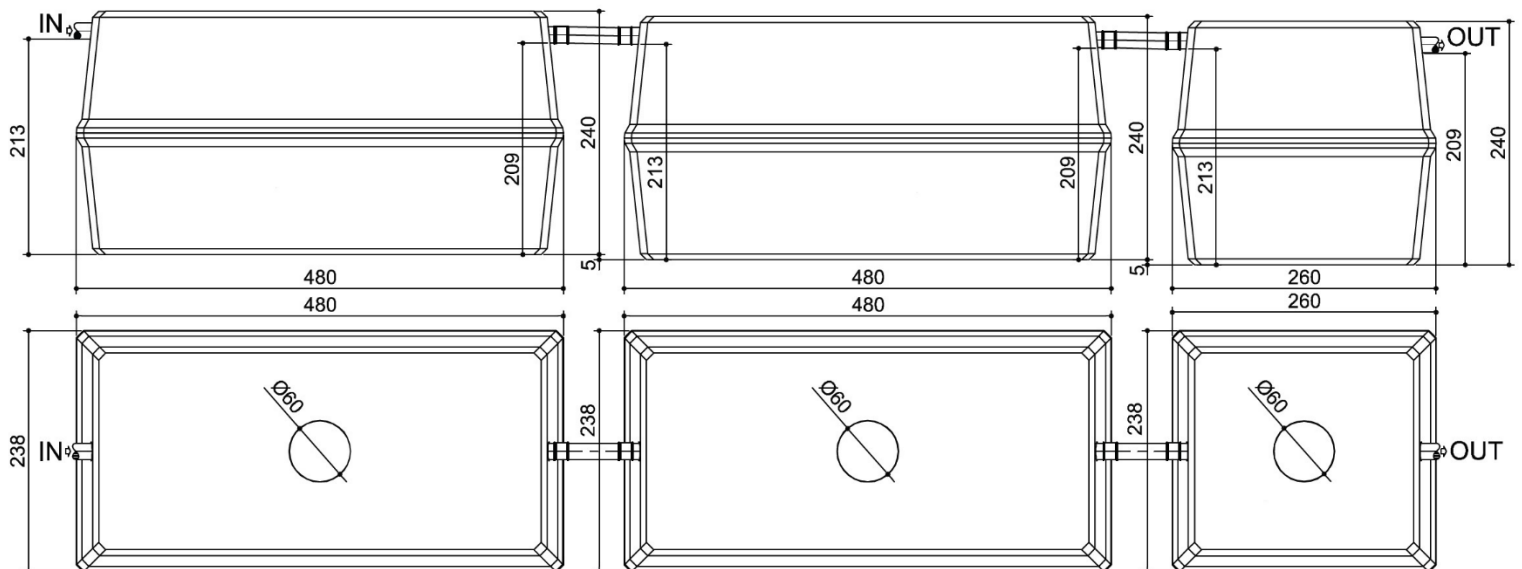


Karakteristieken

Geschikt voor: Huishoudelijk afvalwater
 Materiaal: Vezelversterkt C-90 beton
 Aantal personen: 100 personen (50 m³)

Maatvoering	Eenheid	Tank 1	Tank 2	Tank 3
Totale hoogte*:	(cm)	240	240	240
Hoogte invoerleiding:	(cm)	213	213	213
Hoogte afvoerleiding:	(cm)	209	209	209
Lengte*:	(cm)	480	480	260
Breedte*:	(cm)	238	238	238
Totaal volume	(m ³)	20,0	20,0	10,0
Nuttig volume:	(m ³)	18,2	18,2	9,2
Gewicht:	(kg)	9500	10350	5820
Mangagat:	(cm)	1 x Ø 60	1 x Ø 60	1 x Ø 60
Verkeersklasse:		B125	B125	B125
Diameter aanvoer- en afvoerleiding:	(mm)	160/160	160/160	160/160
Voedingsspanning (totaal)	(V)	3x400V		



Illustraties



De betonnen Oxyfix® C-90 MB 100 personen

Productomschrijving

Onze Oxyfix® C-90 MB 100 personen installatie is ideaal voor het effectief behandelen van huishoudelijk afvalwater daar waar de ruimte beperkt is en daar waar geen stedelijke riolering aanwezig is. Het systeem bestaat uit drie elementen; voorbezinking, actieve beluchting en nabehandeling. Hiermee zorgt deze installatie voor zowel anaerobe als aerobe afbraak van organische stoffen en bacteriën en verwijdert het nutriënten zoals stikstof en nitraat. Het gezuiverde effluentwater kan veilig worden geloosd in het omliggende oppervlaktewater of worden geïnfiltreerd in de bodem. Het geoptimaliseerde ontwerp zorgt voor een passende integratie in uw tuin of op uw erf, waarbij slechts enkele putdeksels zichtbaar blijven. Met ruime mangaten/inspectiepunten wordt periodiek onderhoud eenvoudig gemaakt inclusief visuele inspecties en het verwijderen van overtollig slib. Standaard wordt de Oxyfix® in het sterke C-90 beton geleverd. Echter, een kunststof variant is ook mogelijk.

Voor vragen en advies staan onze deskundige medewerkers bij Wetlantec altijd klaar om u te helpen bij het oplossen van uw huishoudelijk afvalwaterproblemen!

Wetlantec Projects BV
De Held 26
1349 GP Almere

(+31) 85 0645 015
info@wetlantec.com
www.wetlantec.com

NATUURLIJKE WATERZUIVERING